

2MP 30x IR Ağ PTZ Dome Kamera

IPC6222ER-X30(P)-B



Ana Özellikler

Optik

- 30 X Optik Zoom
- Doğru ve hızlı odaklama
- Akıllı IR, 150 m'ye (492 ft) kadar IR mesafesi
- Yüksek ışık geçirgenliğine sahip optik cam pencere
- IRi geçirgenliğini artırmak için kızılötesi yansımaya önleyici pencere
- 120 dB gerçek WDR

Sıkıştırma

- Ultra 265, H.265, H.264, MJPEG
- Üçlü akış
- OSD Menü

Ağ

- ONVIF Uygunluğu

Diğer Temel Özellikler

- Yenilikçi buğu tutmaz teknoloji
- Daha etkili ısı dağıtım sistemi
- Akıllı sıcaklık kontrol teknolojisi
- Ağ arayüzü için tasarlanmış 6 KV aşırı gerilim koruması
- IP67
- IK10

Teknik Özellikler

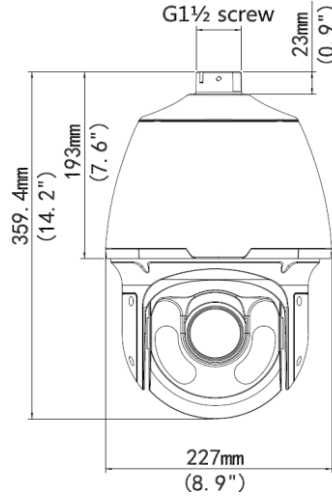
	IPC6222ER-X30-B	IPC6222ER-X30P-B			
Kamera					
Sensör	1/2,8", 2.0 megapiksel progresif tarama, CMOS				
Lens	4,5~135 mm, AF otomatik odaklama ve motorlu zoom lens				
Dijital Zoom	16				
Optik Zoom	30				
DORI Mesafesi	Lens	Algılama (m)	Gözlemeleme (m)	Tanıma (m)	Kimlik Tanıma (m)
	4.5	69.8	27.9	14	7
	135	2094.8	837.9	419	209.5
Görüş Açısı (Y)	56.7° ~ 2.28°				
Görüş Açısı (D)	31.89° ~ 1.28°				
Görüş Açısı (E)	69.74° ~ 2.69°				
Obtüratör	Otomatik/Manuel; obtüratör süresi: 1~1/100000 s				
Minimum Aydınlatma	Renk: 0,001 lüks (F 1.5, AGC AÇIK) IR ile 0 lüks				
Iris	Otomatik/Manuel; F 1.5~F 4.0				
Gündüz/Gece	Otomatik IR kesme filtresi (ICR)				
Dijital gürültü azaltma	2D/3D DNR				
S/N	>52 dB				
IR Aydınlatma Aralığı	150 m'ye (492 ft) kadar				
Sis giderme	Dijital Sis Giderme				
WDR	120 dB				
Video					
Video Sıkıştırma	Ultra 265, H.265, H.264, MJPEG				
H.264 kodu profili	Temel Profil, Ana Profil, Yüksek Profil				
Kare Hızı	Ana Akış: 2 MP (1920×1080): Maks. 30 kare/s; Alt Akış: 2 MP (1920×1080): Maks. 30 kare/s; Üçüncü Akış: D1 (720×576): Maks. 30 kare/s				
HLC	Desteklemekte				
BLC	Desteklemekte				
EIS	Desteklemekte				

OSD Menü	8 Bölge
Gizlilik Maskesi	24 Bölge
İlgilenilen Bölge (ROI)	8 Bölge
Hareket Algılama	4 Bölge
Akıllı Analiz	
Davranış Algılama	Alan ihlali, Sınır ihlali, Hareket algılama, Otomatik takip
Alan İhlali	Ön tanımlı sanal bir bölgeye girme ve dolanma
Sınır ihlali	Ön tanımlı sanal bir çizgiyi geçme
Hareket algılama	Tanımlanmış alanda hareket algılama
Otomatik izleme	Belirlenen hedefi takip etme
Tespit etme	Yüz algılama, Ses algılama
Akıllı Tanımlama	Fokus bozukluğu, Sahne değişikliği, Bırakılan nesne, Hareket eden nesne
İstatistiksel Analiz	İnsan sayma
Genel İşlev	Filigran, IP Adresi Filtreleme, Kurcalama Alarmı, Alarm girişi, Alarm çıkışı, Erişim Politikası, ARP Koruması, RTSP Kimlik Doğrulama, Kullanıcı Kimlik Doğrulama
Ses	
Ses Sıkıştırma	G.711
İki yönlü ses	Desteklemekte
Bastırma	Desteklemekte
Örnekleme Hızı	8KHZ
Depolama	
Edge Depolama	Micro SD, 256 GB'a kadar
Ağa Depolama	ANR
Ağ	
Protokoller	IPv4, IGMP, ICMP, ARP, TCP, UDP, DHCP, PPPoE, RTP, RTSP, RTCP, DNS, DDNS, NTP, FTP, UPnP, HTTP, HTTPS, SMTP, 802.1x, SNMP, QoS
Uyumlu Entegrasyon	ONVIF (Profile S, Profile G, Profile T), API
Çevirme ve Eğme	
Çevirme Aralığı	360° (sonsuz)
Çevirme Hızı	0,1°/s~240°/s
	Önayarlı Hız: 300°/s
Eğme Aralığı	-15°~+90° (otomatik ters çevirme)
Eğme Hızı	0,1°~160°/s
	Önayarlı Hız: 240°/s
Önayar Sayısı	1024
Devriye	16 devriyeye kadar, devriye başına en fazla 32 ön ayar Not: Toplam devriye ve pattern sayısı 16'dır.
Fabrika Ayarlarına Dönüş	Desteklemekte
Arabirim	
Ses G/Ç	Ses kablosu
	Giriş: direnç 35 kΩ; genişlik 2 V [p-p]
	Çıkış: direnç 600 Ω; genişlik 2 V [p-p]
Alarm G/Ç	1/1
Ağ	1RJ45 10M/100M Base-TX Ethernet

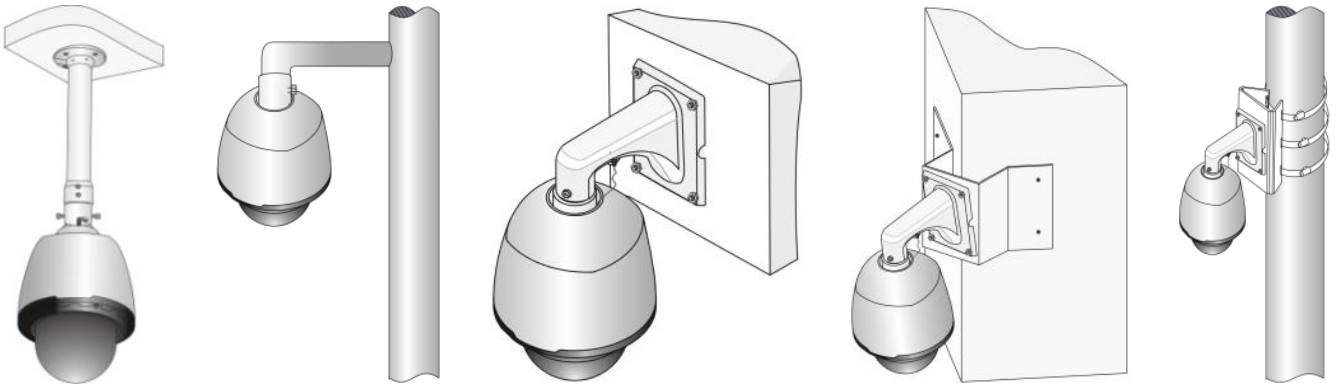
Genel

Güç Kaynağı	AC 24V±25%, DC 24V±25%	AC 24V±25%, DC 24V±25%, PoE (PSE Gerekli)
	Güç tüketimi: 9~60 W	
Boyutlar (Φ x Y)	Ø227 x 359.4mm (Ø8.9" x 14.2")	
Ağırlık	5.28kg (11.6lb)	
Çalışma Ortamı	-40°C ~ 65°C (-40°F ~ 149°F), Nem: ≤95% RH (yoğuşmasız)	
Koruma Sınıfı	IP67,IK10	
Sertifikalar	CE,UL	

Boyutlar



Kurulum



Asma montaj

Bağımsız direğe montaj

Duvara monte

Köşeye montaj

Direğe montaj

Zhejiang Uniview Technologies Co., Ltd.

Building No.10, Wanlun Science Park, Jiangling Road 88, Binjiang District, Hangzhou, Zhejiang, Çin (310051)

E-posta: overseasbusiness@uniview.com; globalsupport@uniview.com <http://www.uniview.com>

©2016 -2018 Zhejiang Uniview Technologies Co., Ltd. Tüm hakları saklıdır.

Ürün özellikleri ve stok durumu haber verilmeksizin değiştirilebilir.